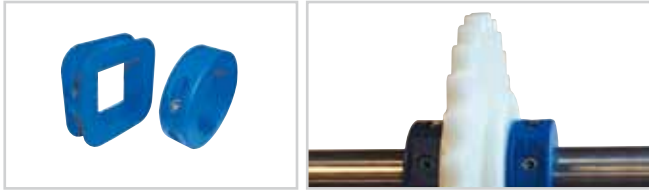


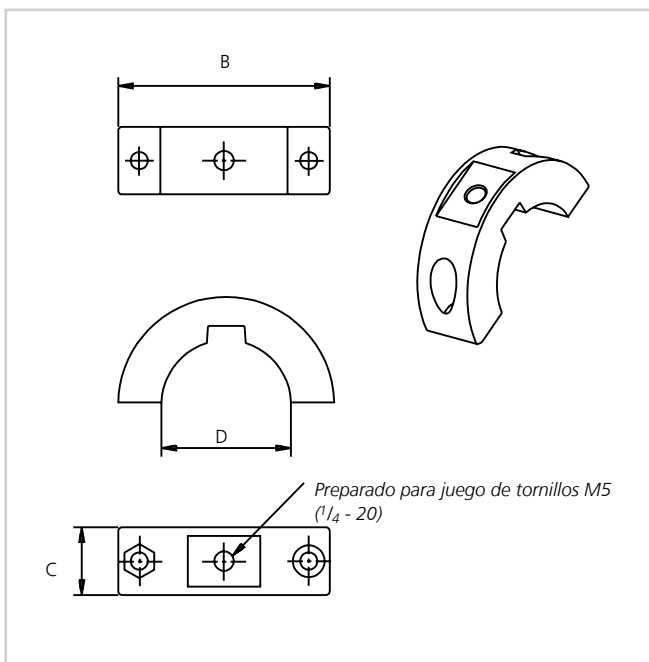
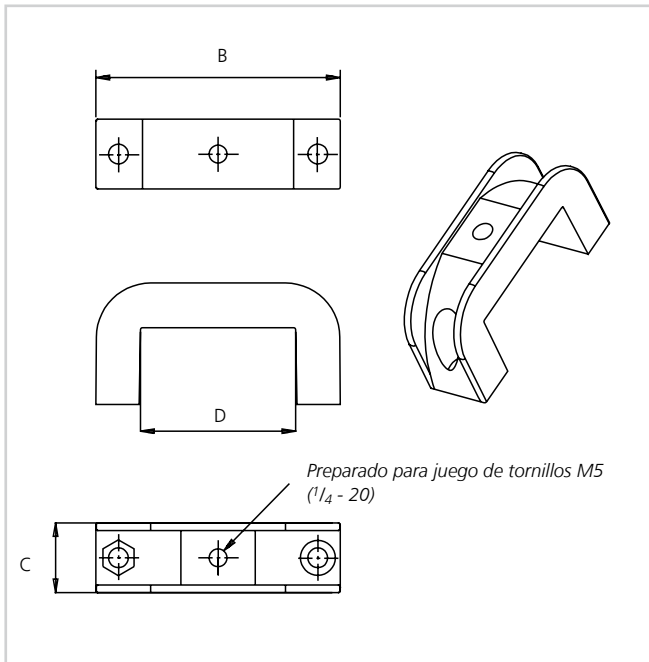
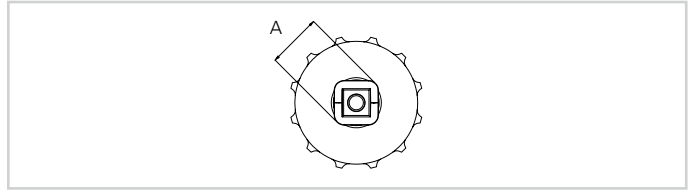
Accesorios | Arandelas de fijación



Arandelas de Fijación uni™

Arandelas de Fijación uni™

Dimensiones



| Arandelas de fijación uni™ D | B | | C | | A* | |
|------------------------------|----|----------|----|----------|------|----------|
| | mm | pulgadas | mm | pulgadas | mm | pulgadas |
| ø20 | 39 | 1.5 | 14 | 0.6 | ø39 | ø1.5 |
| ø25 | 44 | 1.7 | 14 | 0.6 | ø44 | ø1.7 |
| ø30 | 50 | 2.0 | 16 | 0.6 | ø50 | ø2.0 |
| ø40 | 63 | 2.5 | 18 | 0.7 | ø63 | ø2.5 |
| ø50 | 75 | 3.0 | 18 | 0.7 | ø75 | ø3.0 |
| ■40 x 40 mm | 63 | 2.5 | 18 | 0.7 | ø80 | ø3.1 |
| ■50 x 50 mm | 80 | 3.1 | 18 | 0.7 | ø103 | ø4.1 |
| ■60 x 60 mm | 95 | 3.7 | 18 | 0.7 | ø124 | ø4.9 |
| ø1" | 44 | 1.7 | 14 | 0.6 | ø44 | ø1.7 |
| ø1.5" | 63 | 2.5 | 18 | 0.7 | ø63 | ø2.5 |
| ø2" | 75 | 3.0 | 18 | 0.7 | ø75 | ø3.0 |
| ■1" x 1" | 44 | 1.7 | 14 | 0.6 | ø52 | ø2.0 |
| ■1.5" x 1.5" | 63 | 2.5 | 18 | 0.7 | ø80 | ø3.1 |
| ■2.5" x 2.5" | 95 | 3.7 | 18 | 0.7 | ø124 | ø4.9 |

* Utilícese ruedas de tamaños que aseguren que la banda o la cadena no entrará en contacto con las arandelas de fijación uni™

| Arandelas de fijación uni™ | Referencia uni n.º | |
|----------------------------|---------------------|----------------------|
| | juego de 4 unidades | juego de 20 unidades |
| ø20 | 95PA6RD20MMB4 | 95PA6RD20MMB20 |
| ø25 | 95PA6RD25MMB4 | 95PA6RD25MMB20 |
| ø30 | 95PA6RD30MMB4 | 95PA6RD30MMB20 |
| ø40 | 95PA6RD40MMB4 | 95PA6RD40MMB20 |
| ø50 | 95PA6RD50MMB4 | 95PA6RD50MMB20 |
| ■40 x 40 mm | 95PA6SQ40MMB4 | 95PA6SQ40MMB20 |
| ■50 x 50 mm | 95PA6SQ50MMB4 | 95PA6SQ50MMB20 |
| ■60 x 60 mm | 95PA6SQ60MMB4 | 95PA6SQ60MMB20 |
| ø1" | 95PA6RD10INCHB4 | 95PA6RD10INCHB20 |
| ø1.5" | 95PA6RD15INCHB4 | 95PA6RD15INCHB20 |
| ø2" | 95PA6RD20INCHB4 | 95PA6RD20INCHB20 |
| ■1" x 1" | 95PA6SQ10INCHB4 | 95PA6SQ10INCHB20 |
| ■1.5" x 1.5" | 95PA6SQ15INCHB4 | 95PA6SQ15INCHB20 |
| ■2.5" x 2.5" | 95PA6SQ25INCHB4 | 95PA6SQ25INCHB20 |

* Juego de 4 unidades = 4 Arandelas de fijación uni completas (8 medias arandelas, 8 tornillos y 8 tuercas).

Material y color estándar

PA6-GF **B**