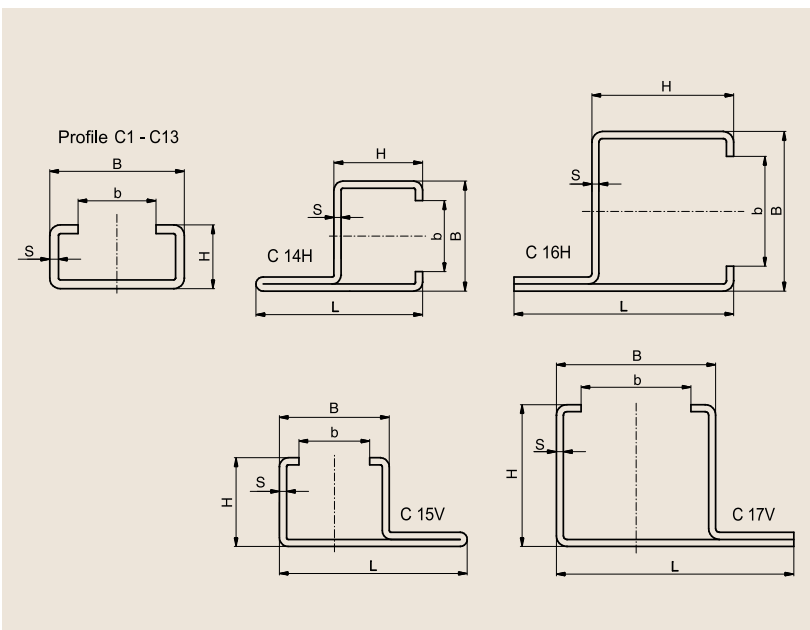


SELECTION TABLE

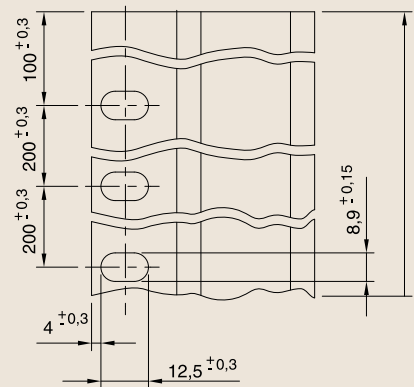
Galvanized or stainless steel C profiles

Profile No.	B	H	b	s	L	Steel C profile length	Art. no. for galvanized variant	Art. no. for V2A variant
C1	24	5.2	17.5	1	-	2000	351 020 001	351 020 101
						6000	351 060 001	351 060 101
C3	20	10	10	1.5	-	2000	351 020 003	351 020 103
						6000	351 060 003	351 060 103
C4	50	10	35	2	-	2000	351 020 004	351 020 104
						6000	351 060 004	351 060 104
C5	28	12	14	2	-	2000	351 020 005	351 020 105
						6000	351 060 005	351 060 105
C6	80	10	65	2	-	2000	351 020 006	351 020 106
						6000	351 060 006	351 060 106
C7	28	16	14	2.5	-	2000	351 020 007	351 020 107
						6000	351 060 007	351 060 107
C9	38	18	22	2.5	-	2000	351 020 009	351 020 109
						6000	351 060 009	351 060 109
C10	30	24	20	1.5	-	2000	351 020 010	351 020 110
						6000	351 060 010	351 060 110
C11	45	40	31	2	-	2000	351 020 011	351 020 111
						6000	351 060 011	351 060 111
C12	60	20	36	2.5	-	2000	351 020 012	351 020 112
						6000	351 060 012	351 060 112
C13	65	55	40	3	-	2000	351 020 013	351 020 113
						6000	351 060 013	351 060 113
C14 H	31	25	20	2	47	2000	351 020 014	351 020 114
						6000	351 060 014	351 060 114
C15 V	31	25	20	2	53	2000	351 020 015	351 020 115
						6000	351 060 015	351 060 115
C16 H NEW!	45	40	31	2	62	2000	351 020 316	351 021 316
						6000	351 060 316	351 061 316
C17 V NEW!	45	40	31	2	67	2000	351 020 317	351 021 317
						6000	351 060 317	351 061 317

Dimensions in mm



C 14H, C 15V, C 16H and C 17V steel profiles with punch hole in mounting rail



Hole spacing aggregate tolerance:
Max. 0.75 mm/m