

Paso de 12.7 mm (0.50 pulgadas)

uni M-SNB M3 – una banda fuerte de paso pequeño

La uni M-SNB M3 está desarrollada para transferencias ajustadas y transportadores de alta velocidad tanto en las industrias alimentarias como en las no alimentarias. La banda bidireccional de 0.5 pulgadas (12.7 mm) de paso asegura la estabilidad del producto, incluso en aplicaciones con eje frontal o a velocidades altas, gracias a su superficie inferior redondeada.

uni M-SNB M2 es adecuado para el transporte de latas y botellas llenas.

- Así mismo su diseño soporta elevadas cargas y ofrece una elevada resistencia al desgaste lateral y una reducida área de contacto.

La banda uni M-SNB M3 mejora el rendimiento en las siguientes industrias/aplicaciones:

- Panadería, incluyendo transporte general, líneas de enfriamiento, detectores de metales y líneas de empaquetado
- Cárnica, incluyendo líneas de envasado en bandejas y detectores de metales
- Marisco, incluyendo líneas de clasificación y básculas
- Bebidas, incluyendo depaletizadoras y mesas de acumulación
- Fabricación de latas, incluyendo paletizadoras, manipulado de masas, transportadores de transferencia, transportadores de descarga y mesas de acumulación

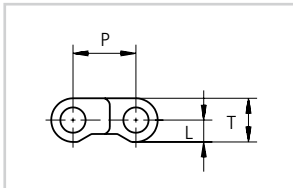
Características del producto y ventajas de funcionamiento:

- Menor vibración en aplicaciones a alta velocidad y con barra frontal
- Resistencia al desgaste en aplicaciones a velocidad alta con transferencias ajustadas
- Banda bidireccional fuerte para transportadores largos
- Sistema de cierre único (lockpin) para un mantenimiento fácil
- El engranaje específico de sus ruedas reduce el efecto pulsante
- Superficie lisa y abierta, que incrementa la estabilidad del producto y reduce la presión de las líneas traseras

Selección estándar

uni M-SNB M2
 Abertura de superficie del 14%

uni M-SNB M3
 Abertura de superficie del 14%

Esquema dimensional

uni M-SNB M2 & M3
Dimensiones

	mm	pulgadas
L	4.4	0.17
P	12.7	0.50
T	8.8	0.35

Materiales y colores estándar

Tipo	Materiales y colores estándar	Materiales de pasadores y colores estándar
uni M-SNB M2	POM-D B	PA6.6 D
uni M-SNB M3	POM-D B	PA6.6 D
	POM-LF BR	PA6.6 D
	PP W	PA6.6 N
	PE N	PA6.6 N

Opciones alternativas de material y color a la derecha.

- Tramo recto
- 12.7 mm (0.50 pulgadas)
- ø5 mm (0.20 pulgadas)
- Patent** Patentado
- Materials** Véase la página 8
- 20 mm (0.8 pulgadas)
- Véase la página 117
- Véase la página 172
- 01** **N** Véase la página 12

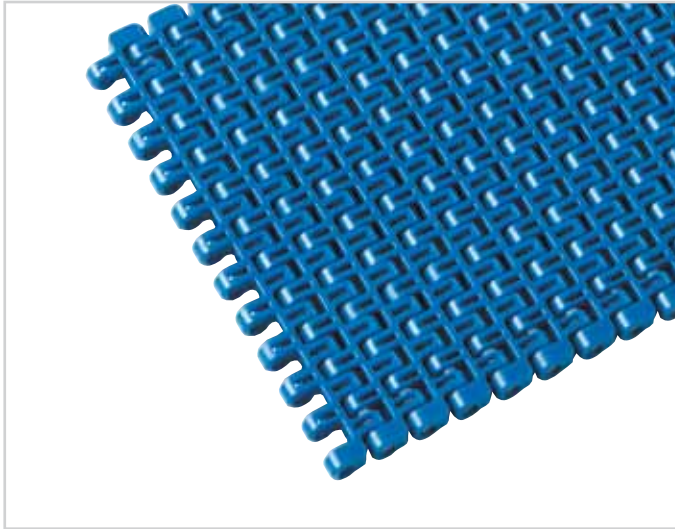
Alternativos

- PE** **W**
- PA6.6** **B** **SS304** **PBT** **LG**
- PA6.6** **N**
- PP** **B** **W**
- PBT** **LG**

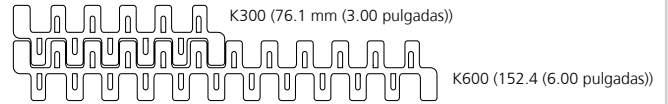
Anchos estándar para banda modular (Véase la página siguiente para anchos en Snap Link®)

mm	pulgadas	mm	pulgadas	mm	pulgadas	mm	pulgadas	mm	pulgadas
76	3.0	685	27.0	1294	50.9	1902	74.9	2510	98.8
152	6.0	762	30.0	1370	53.9	1978	77.9	2586	101.8
228	9.0	837	33.0	1446	56.9	2054	80.9	2662	104.8
304	12.0	914	36.0	1522	59.9	2130	83.9	2738	107.8
381	15.0	990	39.0	1598	62.9	2206	86.9	2814	110.8
456	18.0	1066	42.0	1674	65.9	2282	89.8	2890	113.8
533	21.0	1142	45.0	1750	68.9	2358	92.8	2966	116.8
608	23.9	1218	48.0	1826	71.9	2434	95.8	3042	119.8

En los valores anteriores de ancho para la banda, la tolerancia del ancho para la banda en los materiales estándar es de +0/-0,4% a 23°C/73 °F.

uni M-SNB M3 Single Link®


uni M-SNB M3 Single Link® se suministra en los siguientes anchos estándar:



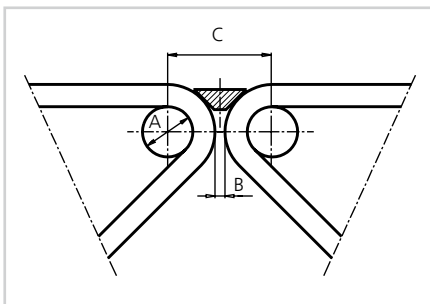
uni M-SNB M2 & M3 Single Link® materiales y colores estándar véase la página 115.

Pesos de banda

Material de la banda	POM-D POM-LF				PP				PE			
	plástico		acero		plástico		acero		plástico		acero	
	kg/m ²	lb/ft ²	kg/m ²	lb/ft ²	kg/m ²	lb/ft ²	kg/m ²	lb/ft ²	kg/m ²	lb/ft ²	kg/m ²	lb/ft ²
uni M-SNB	6.3	1.29	8.6	1.76	4.1	0.84	5.6	1.15	4.4	0.90	5.9	1.21

Esfuerzo de tracción admisible

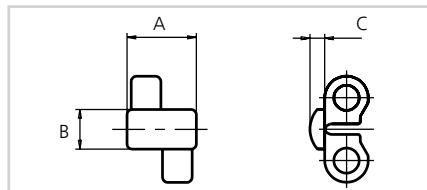
Material de la banda	POM-D POM-LF		PP		PE	
	N/m	lbf/ft	N/m	lbf/ft	N/m	lbf/ft
	uni M-SNB	15000	1028	7500	514	4500

Barras frontales

Dimensiones mínimas

	mm	pulgadas
A mín.	20.0	0.79
B mín.	4.0	0.16
C mín.	41.6	1.64

Accesorios estándar


uni M-SNB M3 Postizos de goma

Esquema dimensional


uni M-SNB M3 Postizos de goma

Dimensiones

	mm	pulgadas
A	14.0	0.55
B	8.0	0.31
C	3.0	0.12

Material y color estándar:

01 N

Bajo pedido los postizos de goma se pueden montar en cualquier disposición sobre la superficie de la banda.

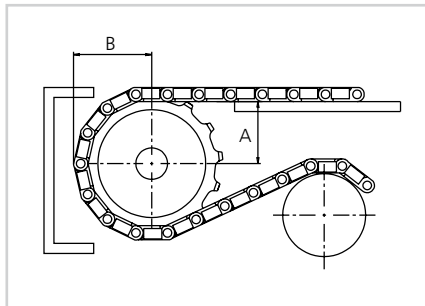
Ruedas Estándar

Nº de dientes	Diámetro de paso		Diámetro exterior		Diámetro cubo		Eje		Nº de referencia plástico
	mm	pulgadas	mm	pulgadas	mm	pulgadas	mm	pulgadas	
10	41.1	1.62	41.5	1.63	28.0	1.10	ø10/18.0*	0.39/0.71*	223PA6MSNB210211N00
19	77.2	3.04	79.0	3.11	65.0	2.56	19.1/40.0*	0.75/1.57*	223PA6MSNB219211LG00
							sq 25.4	sq 1.00	223PA6MSNB219211N00I100S
							sq 38.1	sq 1.50	223PA6MSNB219211N00I150S
							sq 40.0	sq 1.57	223PA6MSNB219211N00M040S
28	113.4	4.46	116.2	4.57	65.0	2.56	ø19.1/40.0	0.75/1.57*	223PA6MSNB228211LG00
							sq 38.1	sq 1.50	223PA6MSNB228211N00I150S
							sq 40.0	sq 1.57	223PA6MSNB228211LG00M040S
					100.0	3.94	ø40.0/70.0	ø1.57/2.76	223PA6MSNB228211LG01
							sq 60.0	sq 2.36	223PA6MSNB228211LG00M060S
38	153.8	6.06	157.4	6.20	75.0	2.95	19.1/40.0*	0.75/1.57*	223PA6MSNB238211N00
							sq 38.1	sq 1.50	223PA6MSNB238211N00I150S
							sq 40.0	sq 1.57	223PA6MSNB238211N00M040S
					100.0	3.94	ø40.0/70.0*	ø1.57/2.76	223PA6MSNB238211N01

* Eje redondo mínimo/máximo.

Colocación de guías de deslizamiento y ruedas

Nº de dientes	Longitud mínima de B		Distancia guía de deslizamiento A	
	mm	pulgadas	mm	pulgadas
10	25.2	0.99	15.4	0.61
19	43.5	1.71	34.2	1.35
28	62.0	2.44	52.8	2.08
38	82.4	3.24	73.8	2.89



Otros números de dientes se suministran bajo pedido. Se suministran ruedas en dos partes bajo pedido.

Carga máx. por rueda

Material de la banda	POM-D POM-LF		PP	
	N	lbf	N	lbf
uni M-SNB	1000	225	800	180