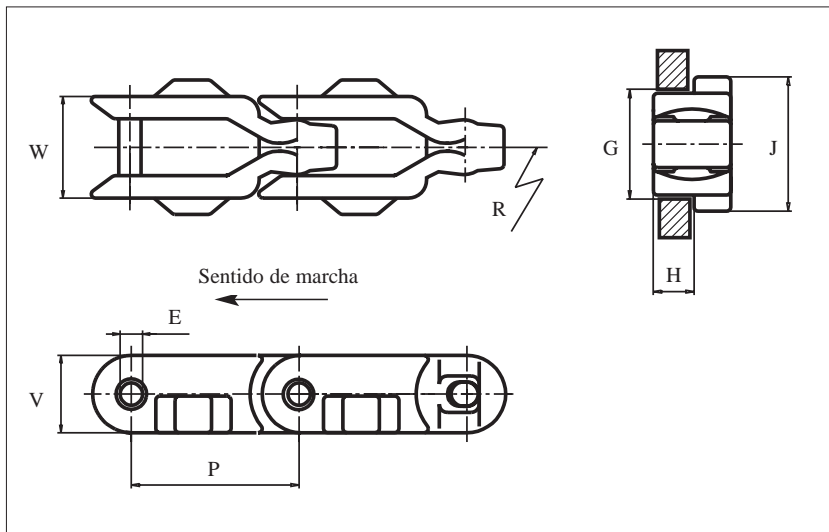


La uni 1400 TAB es una cadena típica para el transporte de embalajes.

La cadena uni 1400 TAB está diseñada con más grosor para trabajar en ambientes donde se preve un desgaste de la cadena alto.

Nota: uni 1400 TAB sólo puede marchar en un sentido.



	mm	pul.		mm	pul.
E	11.0	0.43	J	66.0	2.60
G	54.0	2.13	P	82.5	3.25
H	20.0	0.79	V	38.0	1.50

Todas las dimensiones son para cadenas en acetal (POM).

Los artículos con referencia uni en **negrita** son estándar.
Los artículos con referencia uni en *cursiva* se suministran bajo pedido.

	referencia uni	ancho W		peso		radio mín. R	
	POM-D	mm	pul.	kg/m	lb/ft	mm	pul.
uni 1400 TAB	33D1400TW	50.0	1.97	2.3	1.55	450	17.72

uni 1400 TAB

Cadenas uni Flex • Plástico



Giro lateral



82.5 mm (3.25 pulgadas)



Ver pág. 14



SS304 Ver pág. 13



75 mm (2.9 pulgadas)



Ver pág. 115



Ver pág. 120



6.1 m = 20 ft
N° eslabones/caja: 74



POM: 8000 N (1798 lbf)