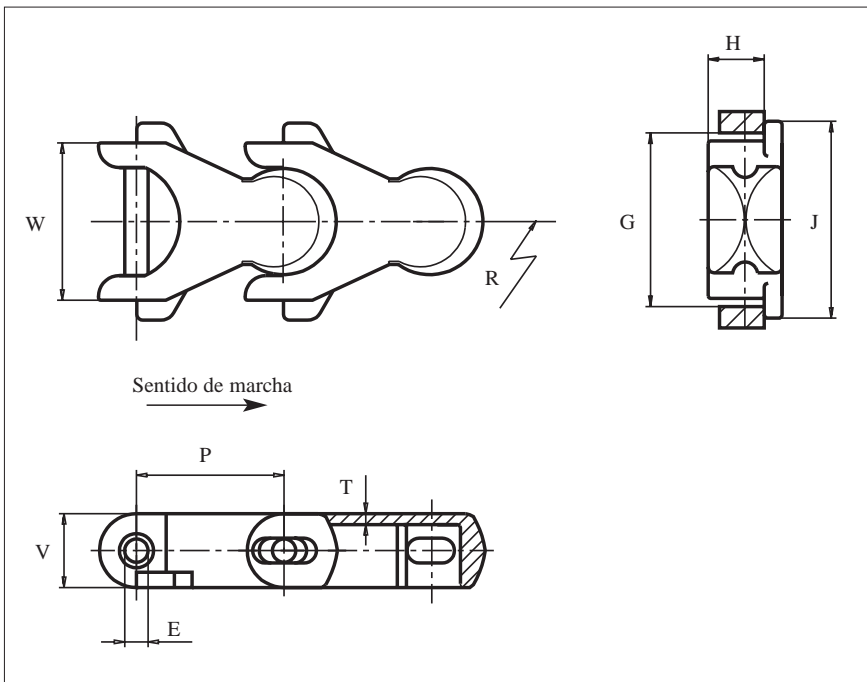




La cadena uni 1701 TAB tiene lados rectos con tabs en la parte inferior. La cadena uni 1701 TAB es excelente para marcha en curvas y transportadores en serpentina.

La cadena uni 1701 TAB también se suministra con placas superiores en forma de media luna (uni 1701 TAB H). Este diseño puede verse en la pág. 74, la cadena uni 1702.



	mm	pul.		mm	pul.
E	8.0	0.31	P	50.0	1.97
G *	56.0	2.20	T	3.9	0.15
H	19.0	0.75	V	25.0	0.98
J	66.7	2.63	-	-	-

* G = 55 mm (2.17 pulgadas) cuando R > 500 mm (19.69 pulgadas). Todas las dimensiones son para cadenas en acetal (POM).

Los artículos con referencia uni en **negrita** son estándar.
Los artículos con referencia uni en *cursiva* se suministran bajo pedido.

	referencia uni			ancho W		peso		radio mín. R	
	POM-D	POM-D	POM-LF	mm	pul.	kg/m	lb/ft	mm	pul.
uni 1701 TAB	31D1701TW	31D1701TG	31LF1701T	53.3	2.10	1.5	1.01	150	5.91
uni 1700 TAB-R	<i>31D1701TRW</i>	<i>31D1701TRG</i>	31LF1701TR	53.2	2.09	1.5	1.01	125	4.92

uni 1701 TAB/TAB-R Cadenas uni Flex • Plástico

- Giro lateral
- 50.0 mm (1.97 pulgadas)
- Materiales Ver pág. 14
- SS304** Ver pág. 13
- 75 mm (3.0 pulgadas)
- Ver pág. 112
- Ver pág. 120
- Ver pág. 101
- 6.1 m = 20 ft
Nº eslabones/caja: 122
- POM: 4000 N (899 lbf)