



La cadena uni 1702 H tiene lados rectos. La cadena se puede separar fácilmente de la sección curva para su limpieza. La cadena uni 1702 H se suministra con placas superiores en forma de media luna para crear una superficie más grande. Tenga en cuenta que la cadena uni 1702 H no tiene flexión inversa. La cadena uni 1702 H es idónea para el transporte de cartones en la industria lechera.

uni 1702 H

Cadenas uni Flex • Plástico



Giro lateral



50.0 mm (1.97 pulgadas)



Ver pág. 14



SS304 Ver pág.13



Ver pág. 112



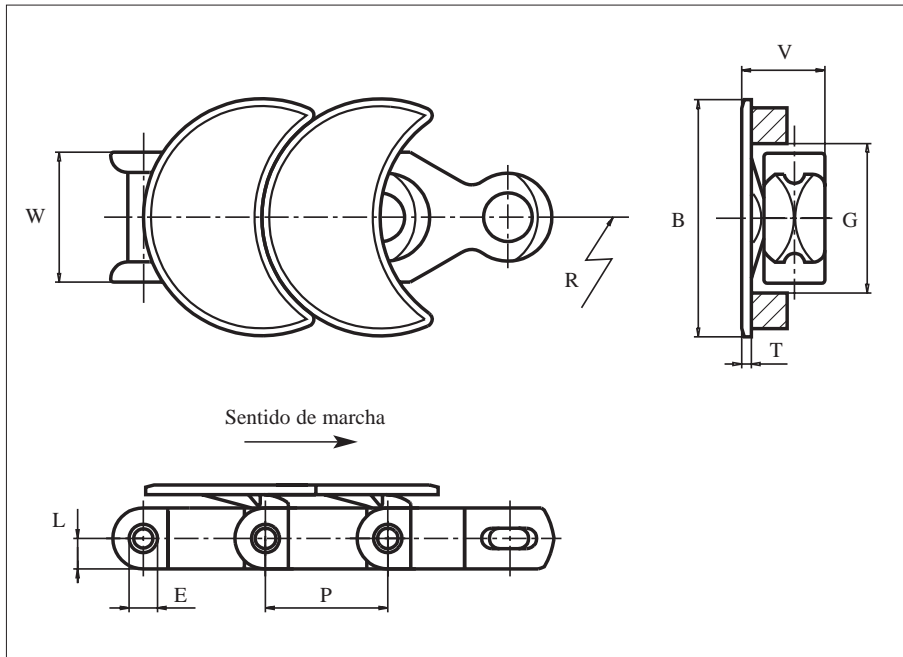
Ver pág. 120



3.05 m = 10 ft
Nº eslabones/caja: 61



POM: 4000 N (899 lbf)



	mm	pul.		mm	pul.
B	98.0	3.86	P	50.0	1.97
E	8.0	0.31	T	4.0	0.16
G	56.9	2.24	V	35.0	1.38
L	12.7	0.50	-	-	-

Todas las dimensiones son para cadenas en acetal (POM).

Material estándar de las placas:

POM-SLF

POM-SLF

POM-LF

Los artículos con referencia uni en **negrita** son estándar. Los artículos con referencia uni en *cursiva* se suministran bajo pedido.

	referencia uni			ancho W		peso		radio mín. R	
	POM-D	POM-D	POM-LF	mm	pul.	kg/m	lb/ft	mm	pul.
uni 1702 H	<i>31D1702HW</i>	<i>31D1702HG</i>	<i>31LF1702H</i>	53.3	2.10	2.0	1.34	150	5.91