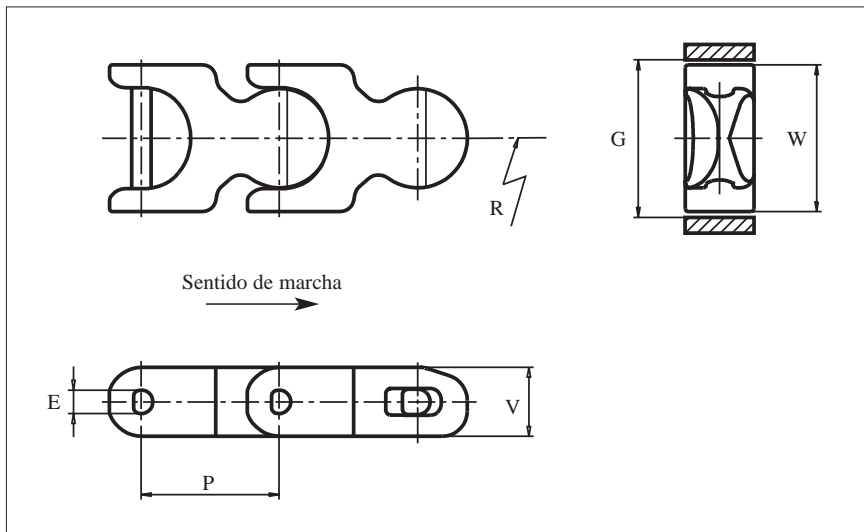




La cadena uni 1705 es ideal para líneas de llenado que precisen una retención de suciedad mínima y ciclos de lavado constantes. Su diseño en una sola pieza mejora ambos aspectos hasta sobrepasar el estándar de limpieza más exigente de la industria.

El diseño off-set del pasador asegura la retención del mismo durante operaciones de lavado a altas temperaturas.



	mm	pul.		mm	pul.
E	8.7	0.34	P	50.0	1.97
G	57.0	2.24	V	25.0	0.98

Todas las dimensiones son para cadenas en acetal (POM).

Los artículos con referencia uni en **negrita** son estándar.
Los artículos con referencia uni en *cursiva* se suministran bajo pedido.

	referencia uni	ancho W		peso		radio mín. R	
	POM-D	mm	pul.	kg/m	lb/ft	mm	pul.
uni 1705	31D1705W	53.2	2.09	1.4	0.94	136	5.35

uni 1705

Cadenas uni Flex • Plástico

- Giro lateral
- 50.0 mm (1.97 pulgadas)
- Materiales** Ver pág. 14
- SS304** Ver pág. 13
- 75 mm (3.0 pulgadas)
- Ver pág. 112
- Ver pág. 120
- Ver pág. 101
- 6.1 m = 20 ft
N° eslabones/caja: 122
- POM: 3100 N (689 lbf)**