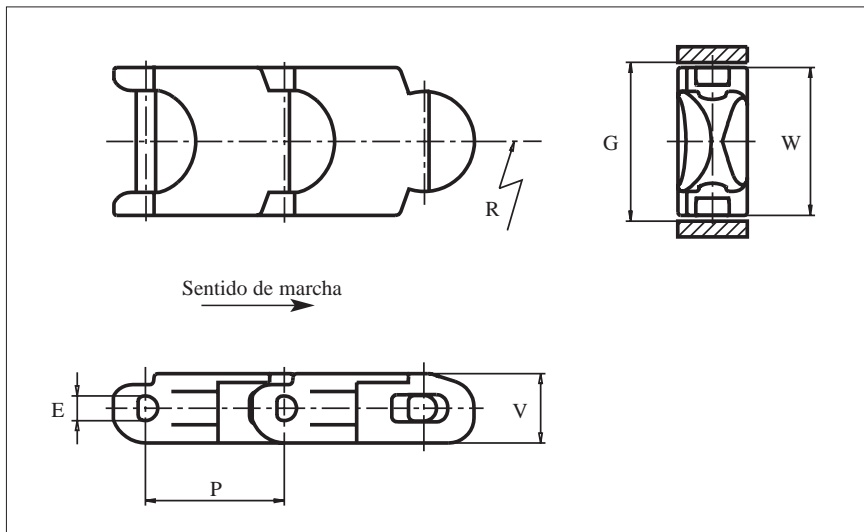




La cadena uni 1706 tiene "alas" pequeñas, creando una superficie más grande. uni 1706 es muy flexible e idónea para el transporte de cartones en la industria alimentaria. Su diseño en una sola pieza la hace más eficiente y facilita su limpieza.

El diseño off-set del pasador asegura la retención del mismo durante operaciones de lavado a altas temperaturas.



	mm	pul.		mm	pul.
E	8.7	0.34	P	50.0	1.97
G	57.0	2.24	V	24.0	0.95

Todas las dimensiones son para cadenas en acetal (POM).

Los artículos con referencia uni en **negrita** son estándar.
Los artículos con referencia uni en *cursiva* se suministran bajo pedido.

	referencia uni	ancho W		peso		radio mín. R	
	POM-D	mm	pul.	kg/m	lb/ft	mm	pul.
uni 1706	31D1706W	53.2	2.09	1.4	0.94	133	5.24

uni 1706

Cadenas uni Flex • Plástico

- Giro lateral
- 50.0 mm (1.97 pulgadas)
- Materiales** Ver pág. 14
- SS304** Ver pág. 13
- 120 mm (4.7 pulgadas)
- Ver pág. 112
- Ver pág. 120
- Ver pág. 101
- 6.1 m = 20 ft
N° eslabones/caja: 122
- POM: 3100 N (689 lbf)