

uni 1873 SE Cadenas Snap-On • Plástico



La cadena uni 1873 SE está diseñada con platillos de plástico montados en una cadena especial de rodillos con bulones prolongados. Esto es una ventaja a velocidades altas, porque se reduce el nivel de ruido. Las cadenas Snap-On son idóneas en la industria alimentaria. La uni 1873 SE está diseñada con un rib en la superficie del platillo. La uni 1873 tiene como base una cadena de rodillos de giro lateral y paso 19.05 mm (0.75 pulgadas). Los platillos pueden suministrarse en ancho 304.8 mm (12.00 pulgadas).



Giro lateral



19.1 mm (0.75 pulgadas)



Ver pág. 14



150 mm (5.9 pulgadas)



Ver pág. 118



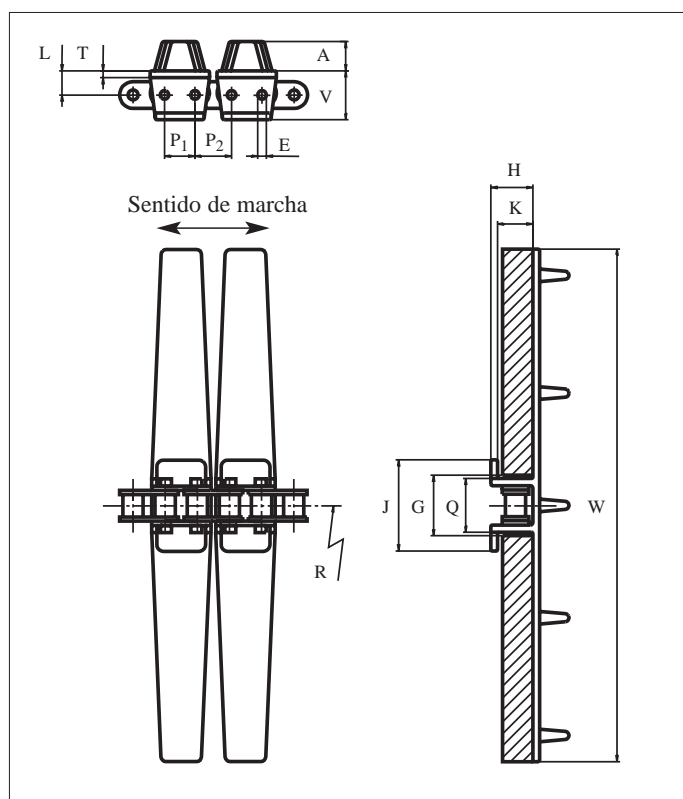
Ver pág. 120



3.048 m = 10 ft
N° eslabones/caja: 160
N° platillos/caja: 80



uni 1873 SE: POM: 4000 N (900 lbf)
uni 1873SE SS: POM: 2000 N (450 lbf)



	mm	pul.		mm	pul.		mm	pul.
A	14.4	2.14	J	54.4	2.14	P₂	20.1	0.79
E	5.1	0.20	K	21.0	0.83	Q	31.8	1.25
G	34.9	1.37	L	14.3	0.56	T	4.0	0.16
H	25.0	0.98	P₁	18.1	0.71	V	29.0	1.14

Todas las dimensiones son para cadenas en acetal (POM).

Los artículos con referencia uni en **negrita** son estándar.
Los artículos con referencia uni en *cursiva* se fabrican bajo pedido.

cadena base	referencia uni	cadena base	referencia uni		ancho W		peso		radio mín. R	
			POM-DI	POM-DI	mm	pul.	kg/m	lb/ft	mm	pul.
uni 1873 SE-K1200	<i>41DI1873K1200SEG</i>	uni 1873 SS SE-K1200	<i>41DI1873SSK1200SEW</i>	<i>41DI1873SSK1200SEG</i>	304.8	12.00	3.5	2.35	457	17.99