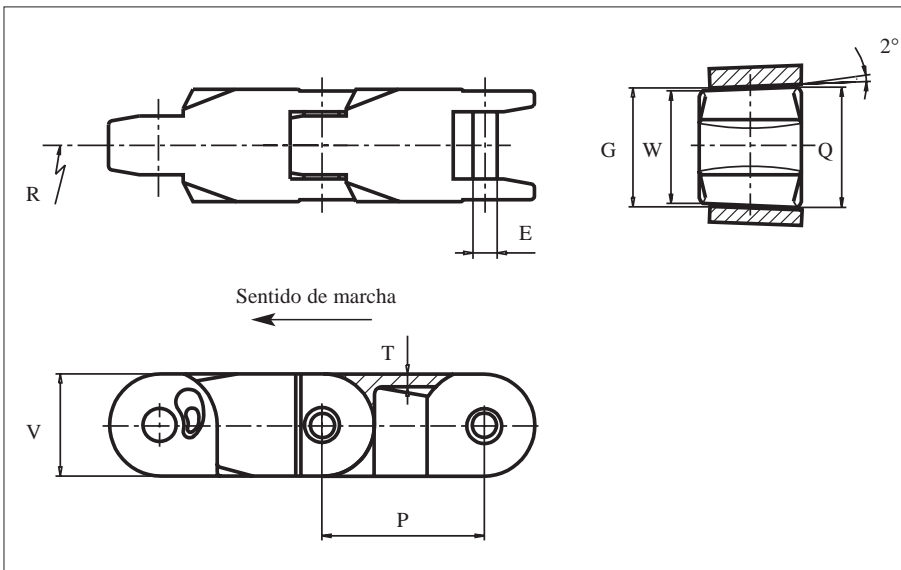




La cadena uni 2500 es una cadena flexible en varias direcciones.

La cadena uni 2500 es una cadena típica en el transporte de embalajes y otros productos voluminosos.

Su construcción especial con un grosor extra de material asegura un esfuerzo de tracción grande, incluso después de un desgaste considerable en los lados y en la parte superior de la cadena.



uni 2500

Cadenas uni Flex • Plástico

- Giro lateral
- 63.5 mm (2.50 pulgadas)
- Materiales** Ver pág. 14
- SS304** Ver pág. 13
- 75 mm (3.0 pulgadas)
- Ver pág. 113
- Ver pág. 120
- Ver pág. 101
- 6.1 m = 20 ft
Nº eslabones/caja: 96
- POM: 7500 N (1686 lbf)

	mm	pul.		mm	pul.
E	9.5	0.37	Q	47.0	1.85
G	46.4	1.83	T	5.0	0.20
P	63.5	2.50	V	40.0	1.57

Todas las dimensiones son para cadenas en acetal (POM).

Los artículos con referencia uni en **negrita** son estándar.
Los artículos con referencia uni en *cursiva* se suministran bajo pedido.

	referencia uni	ancho W		peso		radio mín. R	
	POM-D	mm	pul.	kg/m	lb/ft	mm	pul.
uni 2500	35D2500W	44.0	1.73	2.0	1.34	600	23.62