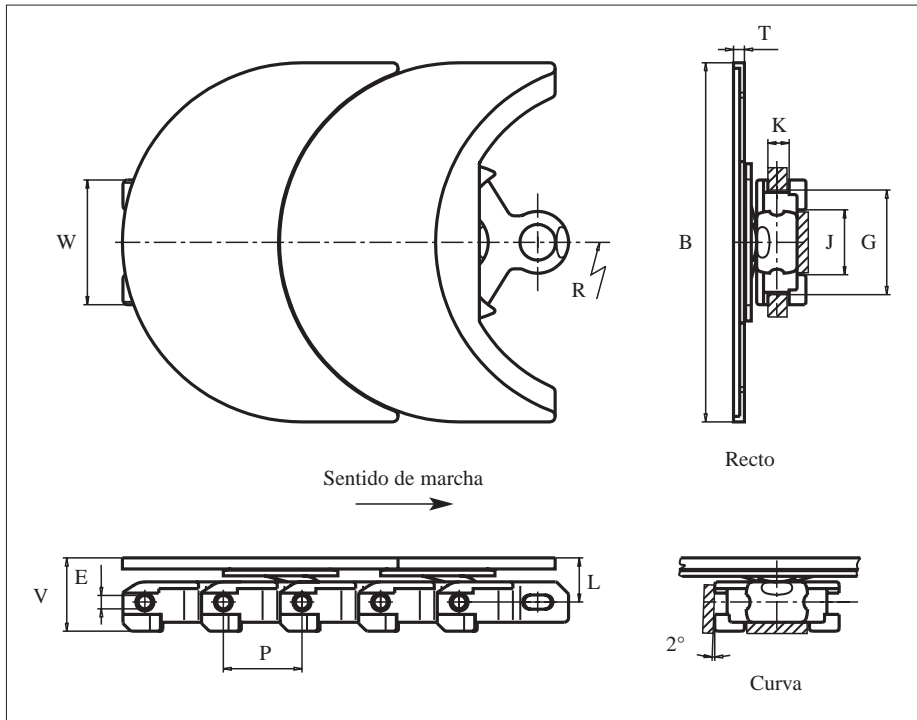




uni 2700 LH se fabrica con placas superiores en forma de media luna para crear una superficie cerrada.

Las placas para la uni 2700 LH son especialmente grandes, adecuadas para el transporte de materiales que necesiten una superficie lisa grande.

Nota: uni 2700 LH no tiene radio de flexión inversa.



	mm	pul.		mm	pul.
<b>B</b>	320.0	12.60	<b>L</b>	38.9	1.53
<b>E</b>	12.0	0.47	<b>P</b>	70.0	2.76
<b>G</b>	92.0	3.62	<b>T</b>	9.5	0.37
<b>J</b>	57.0	2.24	<b>V</b>	65.9	2.59
<b>K</b>	19.0	0.75	-	-	-

Todas las dimensiones son para cadenas en acetal (POM).

Material estándar de las placas:

**PA6**

Los artículos con referencia uni en **negrita** son estándar.

Los artículos con referencia uni en *cursiva* se suministran bajo pedido.

	referencia uni	ancho W		peso		radio mín. R	
	<b>POM-LF</b>	mm	pul.	kg/m	lb/ft	mm	pul.
<b>uni 2700 LH</b>	<i>37LF2700LH</i>	110.0	4.33	8.7	5.85	600	23.62

## uni 2700 LH

### Cadenas uni Flex • Plástico

- Giro lateral
- 70.0 mm (2.76 pulgadas)
- Materiales Ver pág. 14 y 15
- SS304** Ver pág. 13
- Ver pág. 114
- Ver pág. 120
- 2.52 m = 8.25 ft  
N° eslabones/caja: 36
- POM: 11000 N (2473 lbf)