



La cadena uni 863 para tramos rectos está diseñada con platillos de plástico solapados, montados sobre una cadena especial de rodillos con bulones prolongados. Esto es una ventaja a velocidades altas, porque se reduce el nivel de ruido. Las cadenas Snap-On son idóneas en la industria alimentaria. La cadena uni 863 tiene como base una cadena de rodillos para tramos rectos de paso 19.05 mm (0.75 pulgadas). Los platillos de plástico pueden suministrarse en anchos desde 44.5 mm (1.75 pulgadas) hasta 190.5 mm (7.50 pulgadas). La cadena uni 863 ofrece mejores prestaciones para tramos rectos, en comparación con la cadena uni 963.

uni 863

Cadenas Snap-On • Plástico



Tramo recto



19.1 mm (0.75 pulgadas)



Ver pág. 14



150 mm (5.9 pulgadas)



Ver pág. 118



Ver pág. 120



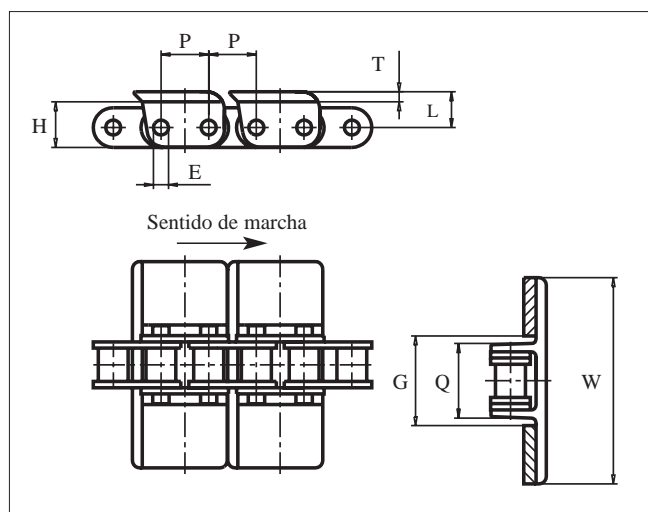
Ver pág. 100



3.048 m = 10 ft
N° eslabones/caja: 160
N° platillos/caja: 80



uni 863: POM: 5500 N (1200 lbf)
uni 863SS: POM: 2700 N (600 lbf)



	mm	pul.		mm	pul.
E	6.0	0.24	P	19.1	0.75
G	36.5	1.44	Q	30.5	1.20
H	18.6	0.73	T	4.0	0.16
L	14.3	0.56	-	-	-

Todas las dimensiones son para cadenas en acetal (POM).

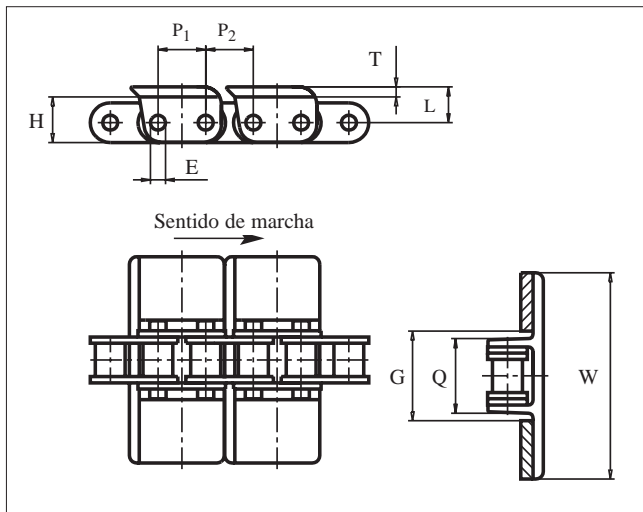
Los artículos con referencia uni en **negrita** son estándar.
Los artículos con referencia uni en *cursiva* se fabrican bajo pedido.

cadena base	referencia uni		cadena base	referencia uni		ancho W		peso	
	POM-DI	POM-LFI		POM-DI	POM-LFI	mm	pul.	kg/m	lb/ft
uni 863-K175	<i>42DI863K175G</i>	<i>42LFI863K175</i>	uni 863SS-K175	<i>42DI863SSK175G</i>	<i>42LFI863SSK175</i>	44.5	1.75	1.9	1.28
uni 863-K250	<i>42DI863K250G</i>	<i>42LFI863K250</i>	uni 863SS-K250	<i>42DI863SSK250G</i>	<i>42LFI863SSK250</i>	63.5	2.50	2.0	1.35
uni 863-K325	42DI863K325G	<i>42LFI863K325</i>	uni 863SS-K325	42DI863SSK325G	<i>42LFI863SSK325</i>	82.6	3.25	2.1	1.41
uni 863-K450	<i>42DI863K450G</i>	42LFI863K450	uni 863SS-K450	<i>42DI863SSK450G</i>	42LFI863SSK450	114.3	4.50	2.3	1.55
uni 863-K600	<i>42DI863K600G</i>	<i>42LFI863K600</i>	uni 863SS-K600	<i>42DI863SSK600G</i>	<i>42LFI863SSK600</i>	152.4	6.00	2.5	1.68
uni 863-K750	<i>42DI863K750G</i>	<i>42LFI863K750</i>	uni 863SS-K750	<i>42DI863SSK750G</i>	<i>42LFI863SSK750</i>	190.5	7.50	2.7	1.80



La cadena uni 963 para tramo recto está diseñada con platillos de plástico solapados, montados sobre una cadena especial de rodillos con bulones prolongados. Esto es una ventaja a velocidades altas, porque se reduce el nivel de ruido. Las cadenas Snap-On son idóneas en la industria alimentaria.

La uni 963 tiene como base una cadena de rodillos de giro lateral de paso 19.05 mm (0.75 pulgadas). Los platillos de plástico se pueden suministrar en anchos desde 82.6 mm (3.25 pulgadas) hasta 190.5 mm (7.50 pulgadas). La cadena uni 863 ofrece mejores prestaciones para tramo recto que la cadena uni 963.



	mm	pul.		mm	pul.
E	5.1	0.20	P₁	18.1	0.71
G	36.5	1.44	P₂	20.1	0.79
H	18.6	0.73	Q	30.5	1.20
L	14.3	0.56	T	4.0	0.16

Todas las dimensiones son para cadenas en acetal (POM).

Los artículos con referencia uni en **negrita** son estándar.
Los artículos con referencia uni en *cursiva* se fabrican bajo pedido.

cadena base	referencia uni cadena base		cadena base	referencia uni cadena base		ancho W		peso	
	POM-DI	POM-LFI		POM-DI	POM-LFI	mm	pul.	kg/m	lb/ft
uni 963-K325	<i>44DI963K0325G</i>	<i>44LFI963K0325</i>	uni 963SS-K325	<i>44DI963SSK0325G</i>	<i>44LFI963SSK0325</i>	82.6	3.25	2.1	1.41
uni 963-K450	<i>44DI963K0450G</i>	<i>44LFI963K0450</i>	uni 963SS-K450	<i>44DI963SSK0450G</i>	<i>44LFI963SSK0450</i>	114.3	4.50	2.3	1.55
uni 963-K600	<i>44DI963K0600G</i>	<i>44LFI963K0600</i>	uni 963SS-K600	<i>44DI963SSK0600G</i>	<i>44LFI963SSK0600</i>	152.4	6.00	2.5	1.68
uni 963-K750	<i>44DI963K0750G</i>	<i>44LFI963K0750</i>	uni 963SS-K750	<i>44DI963SSK0750G</i>	<i>44LFI963SSK0750</i>	190.5	7.50	2.7	1.81

uni 963

Cadenas Snap-On • Plástico

- Tramo recto
- 19.1 mm (0.75 pulgadas)
- Materiales Ver pág. 14
- 150 mm (5.9 pulgadas)
- Ver pág. 118
- Ver pág. 120
- Ver pág. 100
- 3.048 m = 10 ft
N° eslabones/caja: 160
N° platillos/caja: 80
- uni 963: POM: 4000 N (900 lbf)
uni 963SS: POM: 2000 N (450 lbf)