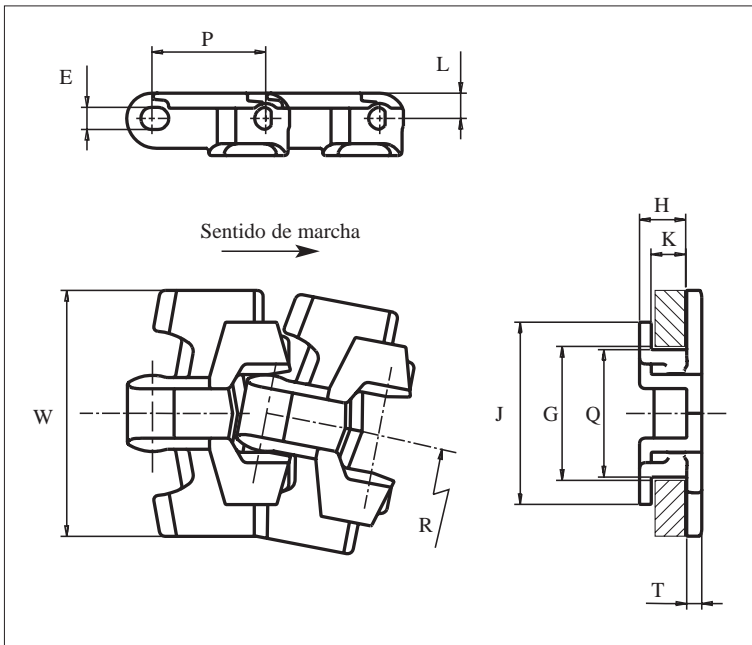




La cadena uni 879 TAB Seguridad tiene menos espacios abiertos en los tramos rectos y curvos, reduciendo el riesgo de que dedos, prendas sueltas, etc., queden atrapados.

A su vez, la cadena uni 879 TAB Seguridad mejora la estabilidad de los productos transportados. uni 879 TAB Seguridad se utiliza con curvas/guías estándar.



	mm	pul.		mm	pul.
<b>E</b>	7.1	0.28	<b>L</b>	8.5	0.33
<b>G</b>	44.5	1.75	<b>P</b>	38.1	1.50
<b>H</b>	15.9	0.63	<b>Q</b>	43.1	1.70
<b>J</b>	61.5	2.42	<b>T</b>	5.0	0.20
<b>K</b>	11.9	0.47	-	-	-

Todas las dimensiones son para cadenas en acetal (POM).

Los artículos con referencia uni en **negrita** son estándar.  
Los artículos con referencia uni en *cursiva* se fabrican bajo pedido.

	referencia uni	ancho W		peso		radio mínimo R	
	<b>POM-LFI</b>	mm	pul.	kg/m	lb/ft	mm	pul.
<b>uni 879 TAB-SC-K325</b>	<b>34LFI879TSK325</b>	82.6	3.25	1.0	0.67	200	7.87
<b>uni 879 TAB-SC-K450</b>	<i>34LFI879TSK450</i>	114.3	4.50	1.2	0.81	200	7.87



Giro lateral



38.1 mm (1.50 pulgadas)



Ver pág. 14



**SS304** Ver pág. 13



75 mm (3 pulgadas)



Ver pág. 108



Ver pág. 117



Ver pág. 120



3.048 m = 10 ft  
Nº eslabones/caja: 80



POM: 2250 N (506 lbf)