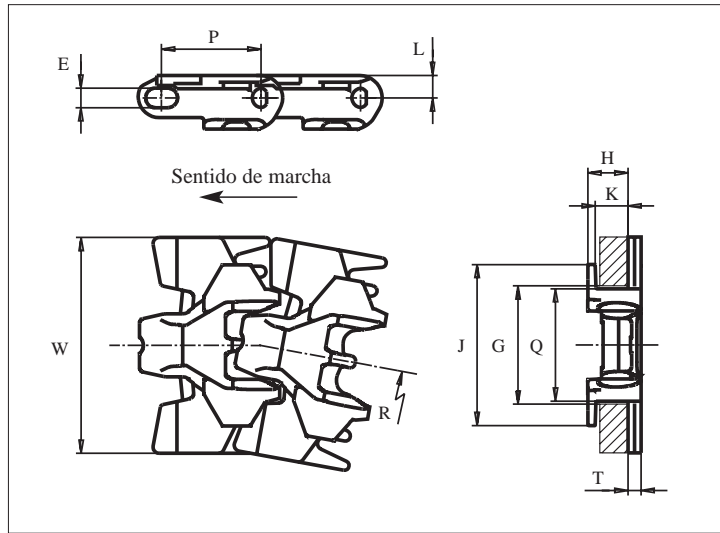




El espacio máximo entre mallas de 13.0 x 6.0 mm (0.52 x 0.24 pulgadas) mejora la seguridad para los dedos, además de la estabilidad de los productos transportados, incluso los que están alrededor de la articulación.  
uni 879 TAB Seguridad Dedos se utiliza con guías y curvas estándar.



	mm	pul.		mm	pul.
<b>E</b>	7.1	0.28	<b>L</b>	8.5	0.33
<b>G</b>	44.5	1.75	<b>P</b>	38.1	1.50
<b>H</b>	15.9	0.63	<b>Q</b>	43.1	1.70
<b>J</b>	61.5	2.42	<b>T</b>	5.0	0.20
<b>K</b>	11.9	0.47	-	-	-

Todas las dimensiones son para cadenas en acetal (POM).

Los artículos con referencia uni en **negrita** son estándar.  
Los artículos con referencia uni en *cursiva* se fabrican bajo pedido.

	referencia uni	ancho W		peso		radio mínimo R	
	<b>POM-DI</b>	mm	pul.	kg/m	lb/ft	mm	pul.
<b>uni 879 TAB-SF-K325</b>	<b>34DI879TSFK325W</b>	82.6	3.25	1.0	0.67	200	7.87

## uni 879 TAB Seguridad Dedos Cadenas Especiales • Plástico

- Giro lateral
- 38.1 mm (1.50 pulgadas)
- Ver pág. 14
- Ver pág. 13
- 90 mm (3.5 pulgadas)
- Ver pág. 110
- Ver pág. 117
- Ver pág. 120
- Ver pág. 99
- 3.048 m = 10 ft  
N° eslabones/caja: 80
- POM: 2250 N (506 lbf)