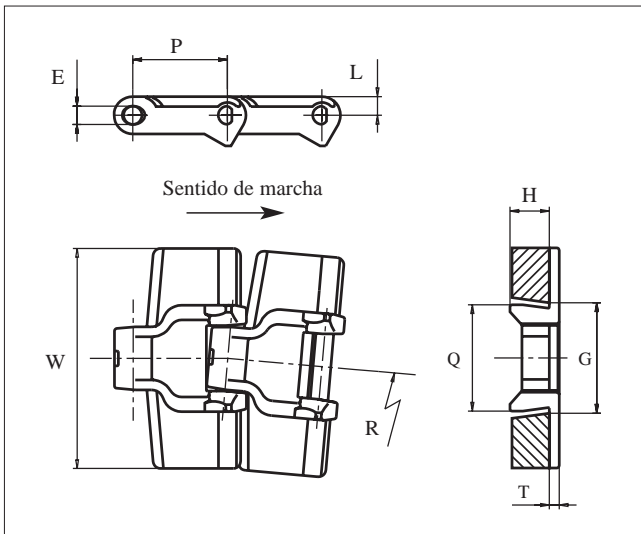




La serie uni 880 tiene una gama alta de aplicaciones para el transporte en curvas de productos ligeros p.ej. botellas de plástico, latas, cartones, etc.

Por favor, tenga en cuenta que el tipo R tiene un radio de giro mínimo de 200 mm (7.87 pulgadas).



	mm	pul.		mm	pul.
E	7.1	0.28	K	11.9	0.47
G (curvo)	41.3	1.63	L	7.5	0.30
G (recto)	46.6	1.83	P	38.1	1.50
H	15.9	0.63	Q	43.1	1.70
J	61.5	2.42	T	4.0	0.16

Todas las dimensiones son para cadenas en acetal (POM).

Los artículos con referencia uni en **negrita** son estándar.

Los artículos con referencia uni en *cursiva* se fabrican bajo pedido.

	referencia uni				ancho W		peso		radio mínimo R	
	POM-D	POM-D	POM-LF	POM-SLF	mm	pul.	kg/m	lb/ft	mm	pul.
uni 880-K250	<i>34D880K250W</i>	<i>34D880K250G</i>	34LF880K250	<i>34SLF880K250*</i>	63.5	2.50	0.8	0.54	400	15.75
uni 880-K325	<i>34D880K325W</i>	34D880K325G	34LF880K325	<i>34SLF880K325*</i>	82.6	3.25	0.9	0.60	400	15.75
uni 880-K350	<i>34D880K350W</i>	<i>34D880K350G</i>	34LF880K350	<i>34SLF880K350*</i>	88.9	3.50	0.9	0.60	400	15.75
uni 880-K450	<i>34D880K450W</i>	<i>34D880K450G</i>	34LF880K450	<i>34SLF880K450*</i>	114.3	4.50	1.0	0.67	400	15.75
uni 880-K750	<i>34D880K750W</i>	<i>34D880K750G</i>	<i>34LF880K750</i>	<i>34SLF880K750*</i>	190.5	7.50	1.4	0.94	400	15.75

* Estándar en EEUU.

uni 880

Cadenas de Tablillas • Plástico



Giro lateral



38.1 mm (1.50 pulgadas)



Ver pág. 14



Ver pág. 13



75 mm (3 pulgadas)



Ver pág. 110



Ver pág. 117



Ver pág. 120



Ver pág. 119



Ver pág. 99



3.048 m = 10 ft
N° eslabones/caja: 80



POM: 2250 N (506 lbf)