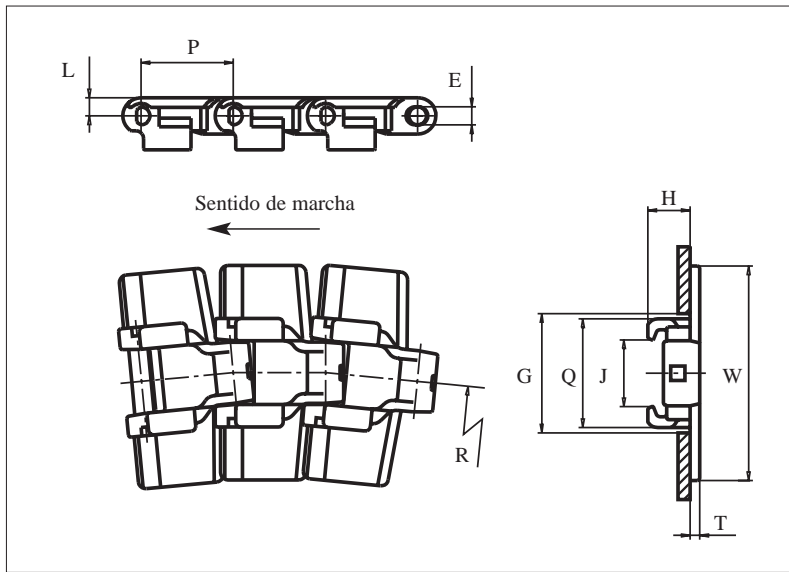




Esta cadena se emplea principalmente en plantas de embotellado y cerveceras para el transporte de botellas de plástico y latas.

La cadena uni 880 Super Flex tiene tabs invertidos en su parte inferior. El diseño Super Flex del tab asegura una superficie horizontal de la cadena sobre las guías curvas y la eliminación de las vibraciones, minimizando los problemas asociados al transporte de productos y envases inestables.

Las cadenas Super Flex se levantan fácilmente de las guías curvas y rectas sin necesidad de herramientas.



	mm	pulgadas		mm	pulgadas
<b>E</b>	7.0	0.28	<b>L</b>	7.5	0.30
<b>G</b>	46.0	1.81	<b>P</b>	38.1	1.50
<b>H</b>	17.5	0.69	<b>Q</b>	42.3	1.67
<b>J</b>	27.5	1.08	<b>T</b>	4.0	0.16

Todas las dimensiones son para cadenas en acetal (POM).

Los artículos con referencia uni en **negrita** son estándar.  
Los artículos con referencia uni en *cursiva* se fabrican bajo pedido.

	referencia uni				ancho W		peso		radio mínimo R	
	POM-D	POM-D	POM-LF	POM-SLF	mm	pul.	kg/m	lb/ft	mm	pul.
uni 880 SFL-K250	<i>34DSFLK250W</i>	<i>34DSFLK250G</i>	<i>34LFSFLK250</i>	<i>34SLFSFLK250</i>	63.5	2.50	0.9	0.60	457	17.99
uni 880 SFL-K325	<i>34DSFLK325W</i>	<i>34DSFLK325G</i>	<b>34LFSFLK325</b>	<i>34SLFSFLK325</i>	82.6	3.25	1.0	0.67	457	17.99
uni 880 SFL-K350	<i>34DSFLK350W</i>	<i>34DSFLK350G</i>	<i>34LFSFLK350</i>	<i>34SLFSFLK350</i>	88.9	3.50	1.0	0.67	457	17.99
uni 880 SFL-K450	<i>34DSFLK450W</i>	<i>34DSFLK450G</i>	<b>34LFSFLK450</b>	<i>34SLFSFLK450</i>	114.3	4.50	1.1	0.67	610	24.02
uni 880 SFL-K750	<i>34DSFLK750W</i>	<i>34DSFLK750G</i>	<i>34LFSFLK750</i>	<i>34SLFSFLK750</i>	190.5	7.50	1.5	1.00	610	24.02

## uni 880 Super Flex

### Cadenas de Tablillas • Plástico

- Giro lateral
- 38.1 mm (1.50 pulgadas)
- Materiales Ver pág. 14
- SS304** Ver pág. 13
- 75 mm (3 pulgadas)
- Ver pág. 110
- Ver pág. 117
- Ver pág. 120
- Ver pág. 119
- Ver pág. 99
- 3.048 m = 10 ft  
N° eslabones/caja: 80
- POM: 2250 N (506 lbf)