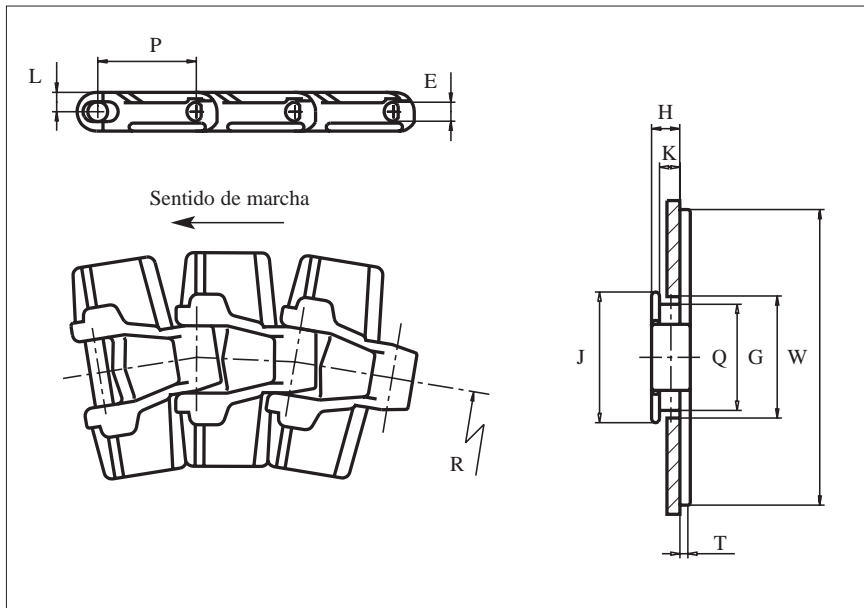




La uni 880 TAB-RT tiene una gama alta de aplicaciones dentro del transporte de comestibles varios y productos ligeros como botellas de plástico, latas, cartones, etc., en tramos curvos. La cadena uni 880 TAB-RT es idéntica a la cadena uni 880 TAB-R, pero con una configuración del tab diferente, para su uso con una rueda de tracción **horizontal** (Ver dibujo en pág. 110).



	mm	pul.		mm	pul.
<b>E</b>	7.1	0.28	<b>L</b>	7.5	0.30
<b>G</b>	44.5	1.75	<b>P</b>	38.1	1.50
<b>H</b>	11.0	0.43	<b>Q</b>	41.2	1.62
<b>J</b>	50.4	1.98	<b>T</b>	4.0	0.16
<b>K</b>	7.9	0.30	-	-	-

Todas las dimensiones son para cadenas en acetal (POM).

Los artículos con referencia uni en **negrita** son estándar.  
Los artículos con referencia uni en *cursiva* se fabrican bajo pedido.

	referencia uni				ancho W		peso		radio mínimo R	
	<b>POM-D</b>	<b>POM-D</b>	<b>POM-LF</b>	<b>POM-SLF</b>	mm	pul.	kg/m	lb/ft	mm	pul.
<b>uni 880 TAB-K325RT</b>	<i>34D880TK325RTW</i>	<i>34D880TK325RTG</i>	<b>34LF880TK325RT</b>	<b>34SLF880TK325RT</b>	82.6	3.25	0.9	0.61	200	7.87
<b>uni 880 TAB-K450RT</b>	<i>34D880TK450RTW</i>	<i>34D880TK450RTG</i>	<b>34LF880TK450RT</b>	<b>34SLF880TK450RT</b>	114.3	4.25	1.0	0.67	200	7.87

## uni 880 TAB-RT

### Cadenas de Tablillas • Plástico

- Giro lateral
- 38.1 mm (1.50 pulgadas)
- Ver pág. 14
- SS304** Ver pág. 13
- 75 mm (3 pulgadas)
- Ver pág. 110
- Ver pág. 117
- Ver pág. 120
- Ver pág. 99
- 3.048 m = 10 ft  
Nº eslabones/caja: 80
- POM: 2250 N (506 lbf)