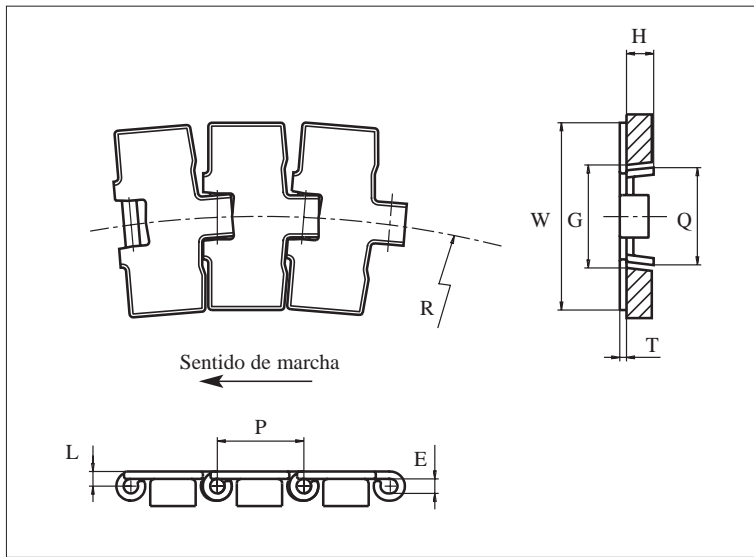




La cadena uni SS881 (430) es apta para refrescos, plantas de embotellado y cerveceras y la cadena uni SS2881 (304) para la industria vinícola.

Se recomienda la lubricación de la cadena. Las cadenas pueden suministrarse con superficie pulida hasta anchos de 114.3 mm (4.50 pulgadas): Tipo SSX. La cadena tiene guías en cola de milano para retenerla en las secciones curvas del transportador.

Por favor, tenga en cuenta que el tipo R tiene un radio de giro de 200 mm (7.87 pulgadas). Este tipo de cadena permite ahorrar espacio y hace posible el uso de discos de retorno con rodamiento.



	mm	pul.		mm	pul.
E	6.4	0.25	L	6.4	0.25
G (curvo)	41.3	1.63	P	38.1	1.50
G (recto)	46.6	1.83	Q	43.0	1.69
H	11.9	0.47	T	3.1	0.12

uni 881

Cadenas de Tablillas • Acero

- Giro lateral
- 38.1 mm (1.50 pulgadas)
- Ver pág. 13
- SS304** Ver pág. 13
- 75 mm (3 pulgadas)
- Ver pág. 108
- Ver pág. 117
- Ver pág. 120
- Ver pág. 119
- Ver pág. 104
- 3.048 m = 10 ft
N° eslabones/caja: 80
- SS430** 2250 N (506 lbf)
- SS304** 2250 N (506 lbf)
- S1045** 4000 N (899 lbf)

Los artículos con referencia uni en **negrita** son estándar.
Los artículos con referencia uni en *cursiva* se fabrican bajo pedido.

	referencia uni			ancho W		peso		radio mínimo R	
	SS304	SS430	S1045	mm	pul.	kg/m	lb/ft	mm	pul.
uni 881-K325R	<i>13SS2881K325R</i>	<i>13SS881K325R</i>		82.6	3.25	3.0	2.02	200	7.87
uni 881-K325	<i>13SS2881K325</i>	13SS881K325	<i>13S881K325</i>	82.6	3.25	3.0	2.02	457	17.99
uni 881-K450	<i>13SS2881K450</i>	13SS881K450	<i>13S881K450</i>	114.3	4.50	3.7	2.49	610	24.02
uni 881-K750	<i>13SS2881K750</i>	<i>13SS881K750</i>	<i>13S881K750</i>	190.5	7.50	5.5	3.70	610	24.02