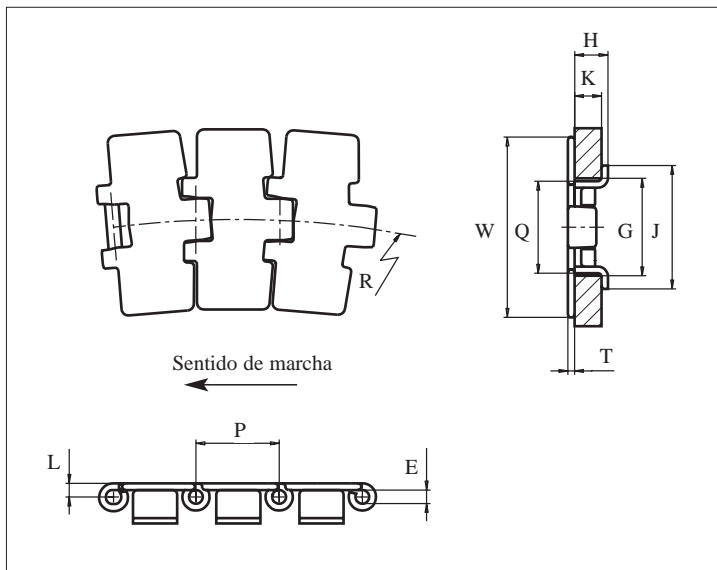




La aplicación principal es para transporte de botellas de vidrio.
 P. ej. uni SS8811 TAB (430) es apta para refrescos, cerveceras y plantas de embotellado y la cadena uni SS8811 TAB (304) para la industria vinícola. La lubricación de la cadena es indispensable.
 El diseño de la charnela en la 8811 TAB hace que la superficie quede más cerrada que en la uni 881, permitiendo un transporte de productos más estable. Los tabs soldados en la cadena la retienen en las secciones curvas del transportador. Estas cadenas pueden suministrarse con superficie pulida hasta anchos de 114.3 mm (4.5 pulgadas): Tipo SSX.



	mm	pul.		mm	pul.
E	6.4	0.25	L	6.4	0.25
G	44.5	1.75	P	38.1	1.50
H	16.3	0.64	Q	43.0	1.69
J	56.2	2.21	T	3.1	0.12
K	12.7	0.50	-	-	-

Los artículos con referencia uni en **negrita** son estándar.
 Los artículos con referencia uni en *cursiva* se fabrican bajo pedido.

	referencia uni		ancho W		peso		radio mínimo R	
	SS304	SS430	mm	pul.	kg/m	lb/ft	mm	pul.
uni 8811 TAB-K325	<i>13SS28811TK325</i>	13SS8811TK325	82.6	3.25	2.9	1.95	457	17.99
uni 8811 TAB-K450	<i>13SS28811TK450</i>	13SS8811TK450	114.3	4.50	3.6	2.42	610	24.02
uni 8811 TAB-K750	<i>13SS28811TK750</i>	13SS8811TK750	190.5	7.50	5.2	3.49	610	24.02

uni 8811 TAB

Cadenas de Tablillas • Acero

- Giro lateral
- 38.1 mm (1.50 pulgadas)
- Ver pág. 13
- SS304** Ver pág. 13
- 75 mm (3 pulgadas)
- Ver pág. 108
- Ver pág. 117
- Ver pág. 120
- Ver pág. 119
- 3.048 m = 10 ft
N° eslabones/caja: 80
- SS430** 2250 N (506 lbf)
SS304 2250 N (506 lbf)