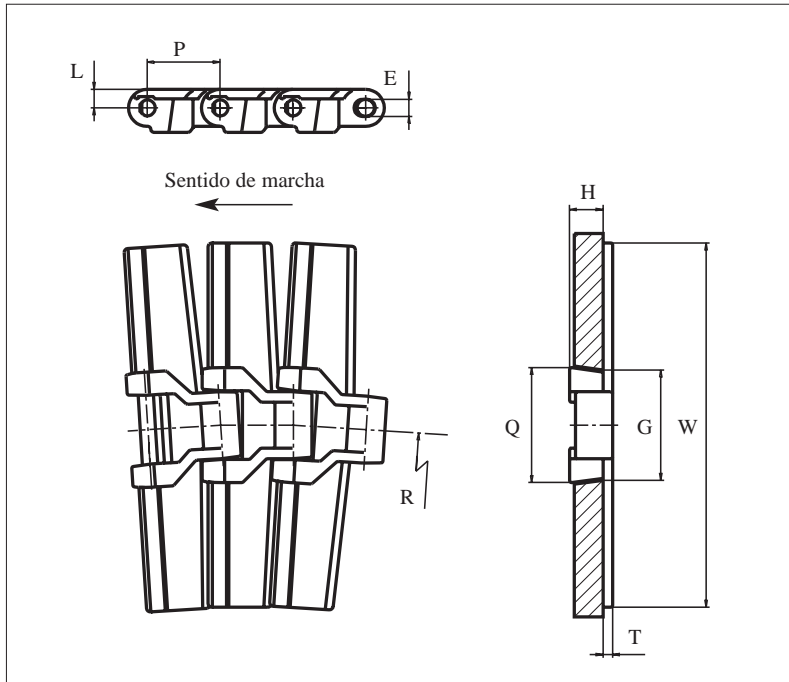


La cadena uni 882 es una versión más fuerte de la serie 880 y se suministra en anchos de hasta 304.8 mm (12 pulgadas). Su alto esfuerzo de tracción la hace más idónea que la cadena uni 880 para el transporte de productos más pesados y mayores a distancias más largas.

El grosor de la tablilla es 5.0 mm (0.20 pulgadas), igual que la cadena uni 821. Estas dos cadenas se emplean juntas a menudo.



	mm	pulgadas		mm	pulgadas
E	8.7	0.34	L	9.5	0.37
G (curvo)	58.0	2.28	P	38.1	1.50
G (recto)	63.6	2.50	Q	60.5	2.38
H	17.5	0.69	T	5.0	0.20

Todas las dimensiones son para cadenas en acetal (POM).

Los artículos con referencia uni en **negrita** son estándar.
Los artículos con referencia uni en *cursiva* se fabrican bajo pedido.

	referencia uni				ancho W		peso		radio mínimo R	
	POM-D	POM-D	POM-LF	POM-SLF	mm	pul.	kg/m	lb/ft	mm	pul.
uni 882-K450	<i>39D882K0450W</i>	<i>39D882K0450G</i>	<i>39LF882K0450</i>	<i>39SLF882K0450*</i>	114.3	4.50	1.8	1.21	610	24.02
uni 882-K750	<i>39D882K0750W</i>	<i>39D882K0750G</i>	<i>39LF882K0750</i>	<i>39SLF882K0750*</i>	190.5	7.50	2.2	1.48	610	24.02
uni 882-K1000	<i>39D882K1000W</i>	<i>39D882K1000G</i>	<i>39LF882K1000</i>	<i>39SLF882K1000*</i>	254.0	10.00	2.5	1.68	610	24.02
uni 882-K1200	<i>39D882K1200W</i>	<i>39D882K1200G</i>	<i>39LF882K1200</i>	<i>39SLF882K1200*</i>	304.8	12.00	2.8	1.88	610	24.02

* Estándar en EEUU.

uni 882

Cadenas de Tablillas • Plástico

- Giro lateral
- 38.1 mm (1.50 pulgadas)
- Materiales Ver pág. 14
- SS304** Ver pág. 13
- 75 mm (3 pulgadas)
- Ver pág. 110
- Ver pág. 117
- Ver pág. 120
- Ver pág. 100
- 3.048 m = 10 ft
N° eslabones/caja: 80
- POM: 4000 N (899 lbf)