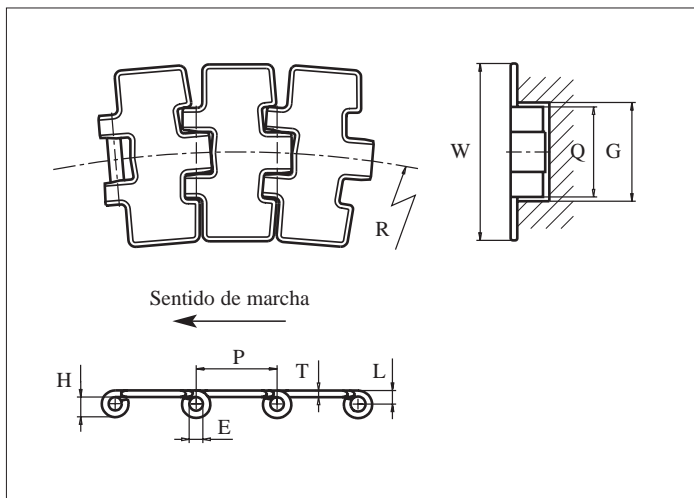


La aplicación principal es para transporte de botellas de vidrio. La cadena queda adherida en la sección curva del transportador gracias a imanes insertados dentro de las curvas. La ventaja de esto es que la cadena puede separarse fácilmente del transportador para su limpieza, sustitución de guías de deslizamiento, etc.



	mm	pul.		mm	pul.
<b>E</b>	6.4	0.25	<b>P</b>	38.1	1.50
<b>G</b>	44.0	1.73	<b>Q</b>	42.0	1.65
<b>H</b>	9.6	0.38	<b>T</b>	3.1	0.12
<b>L</b>	6.4	0.25	-	-	-

Los artículos con referencia uni en **negrita** son estándar.  
Los artículos con referencia uni en *cursiva* se fabrican bajo pedido.

	referencia uni		ancho W		peso		radio mínimo R	
	<b>SS430</b>	<b>S1045</b>	mm	pul.	kg/m	lb/ft	mm	pul.
<b>uni Tipo Magnético-K325</b>	<b>13SSMAGNETK325</b>	<i>13SMAGNETK325</i>	82.6	3.25	2.4	1.61	440	17.32
<b>uni Tipo Magnético-K450</b>	<b>13SSMAGNETK450</b>	<i>13SMAGNETK450</i>	114.3	4.50	3.1	2.08	457	17.99
<b>uni Tipo Magnético-K750</b>	<b>13SSMAGNETK750</b>	<i>13SMAGNETK750</i>	190.5	7.50	4.5	3.02	457	17.99

## uni Tipo Magnético Cadenas de Tablillas • Acero

- Giro lateral
- 38.1 mm (1.50 pulgadas)
- Materiales Ver pág. 13
- SS304** Ver pág. 13
- 75 mm (3 pulgadas)
- Ver pág. 107
- Ver pág. 116
- Ver pág. 120
- Ver pág. 119
- 3.048 m = 10 ft  
N° eslabones/caja: 80
- SS430** 2250 N (506 lbf)  
**S1045** 4000 N (899 lbf)