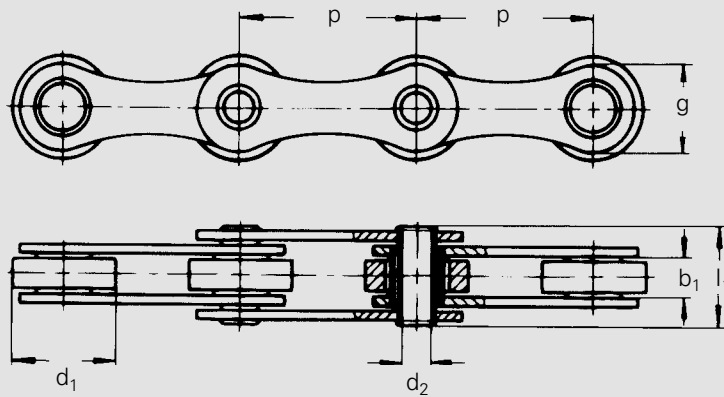


Bauart 1
Type 1



Bauart 2
Type 2

WITRA [®]	Teilung		Innere Breite	Rollen-Ø	Bohrungs-Ø	Laschenhöhe	Hohlbolzenbreite	Bauart	Gelenkfläche	Bruchkraft DIN	Gewicht
No.	mm	inch	mm	mm	mm	mm	mm	Type	cm ²	N	kg/m
WT 01463	12,7	1/2	9,50	8,51	4,00	11,8	19,0	1	0,20	14,00	0,68
WT 01650	50,8	2	10,00	30,00	8,20	26,0	27,0	2	1,94	50 000	2,15