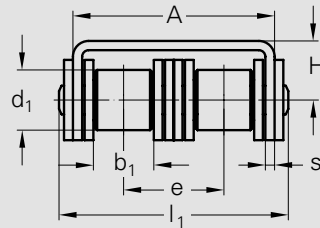
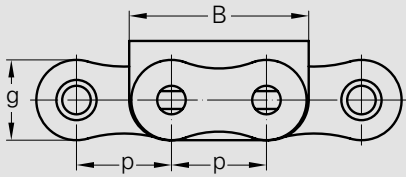
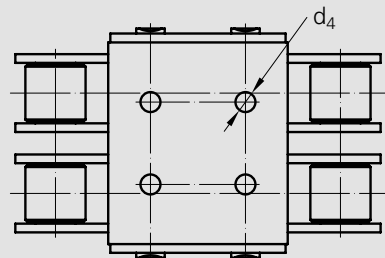
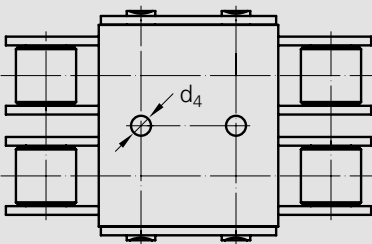


Profil 1
Profile 1

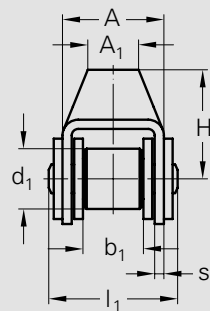
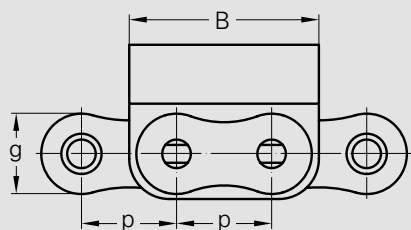


Profil 2
Profile 2

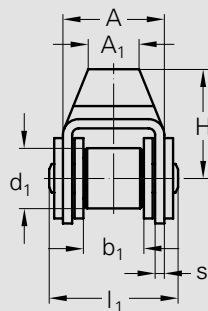
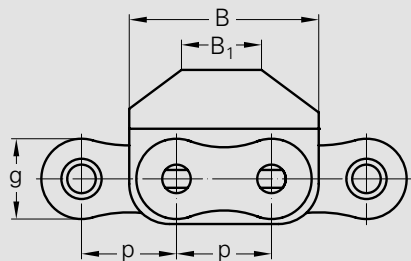
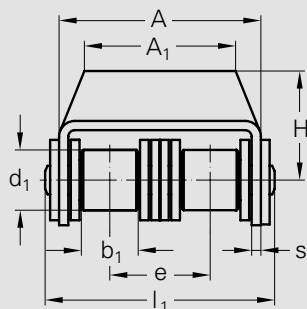
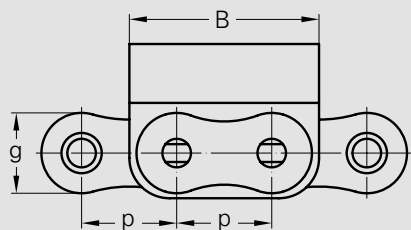


Profil 3
Profile 3

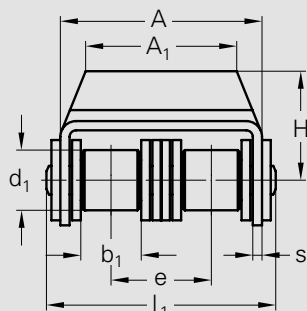
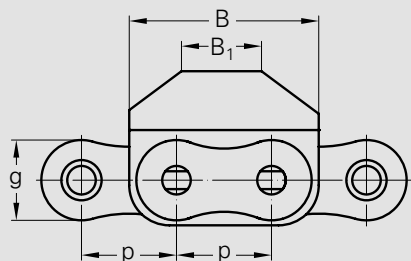
WITRA [®]	Teilung		Innere Breite	Innengliedbreite	Rollen-Ø	La-schenhöhe	Maß über Bolzen	Quer-teilung	Mitnehmer-Maße					Profil	Gewicht	Verbindungs-glieder
	Pitch		Inner width	Inner link width	Roller-Ø	Plate height	Width over pin	Transverse pitch	Attachment dimensions					Profile	Weight	Connecting links
	p		b ₁ min.	b ₂ max.	d ₁ max.	g max.	l ₁ max.	e	A	B	H	d ₄	s	q ≈	Type	
No.	mm	inch	mm	mm	mm	mm	mm	mm	mm	mm	mm	mm	mm	kg/m		
08B-1 U1	12,70	½	7,75	11,30	8,51	11,80	20,00	-	14,60	24,20	8,30	4,00	1,60	1	1,13	A, E
08B-2 U1	12,70	½	7,75	11,30	8,51	11,80	34,30	13,92	28,40	24,20	8,30	4,00	1,60	3	1,96	A, E
12B-1 U1	19,05	¾	11,68	15,62	12,70	16,00	25,70	-	19,60	36,00	13,00	5,00	1,85	1	1,90	A, E
12B-2 U1	19,05	¾	11,68	15,62	12,70	16,00	45,30	19,46	39,10	36,00	13,00	5,00	1,85	3	3,03	A, E
16B-1 U1	25,40	1	17,02	25,40	15,88	21,00	39,70	-	29,05	49,00	15,40	6,00	1,60	1	3,73	A, E, S
16B-2 U1	25,40	1	17,02	25,40	15,88	21,00	71,70	31,88	60,93	49,00	16,20	6,00	1,60	2	6,15	A, E, S



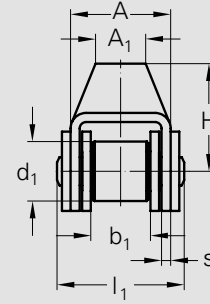
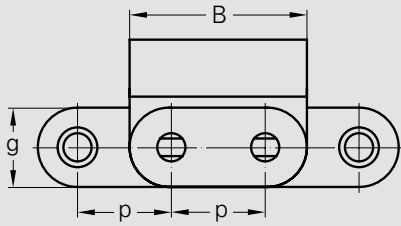
Profil 1
Profile 1



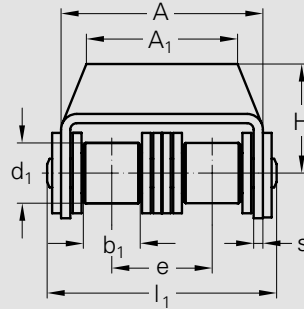
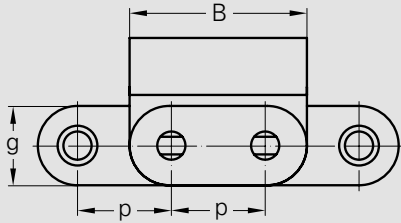
Profil 2
Profile 2



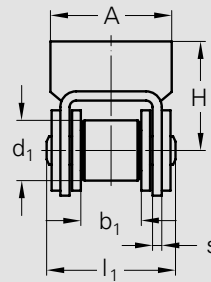
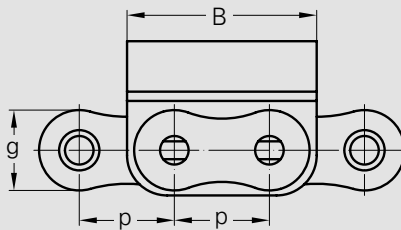
WITRA®	Teilung		Innere Breite	Innengliedbreite	Rollen-Ø	Laschenhöhe	Maß über Bolzen	Quer- teilung	Mitnehmer-Maße						Profil	Gewicht	Verbindungs- glieder			
	Pitch								Attachment dimensions									Profil	Weight	Connecting links
	p								b ₁ min.	b ₂ max.	d ₁ max.	g max.	l ₁ max.	e						
No.	mm	inch	mm	mm	mm	mm	mm	mm	mm	mm	mm	mm	mm	mm	mm	mm	mm	kg/m	Type	
08B-1 G1	12,70	1/2	7,75	11,30	8,51	11,80	20,00	-	14,60	-	24,20	-	12,30	1,50	1	1,19	A, E			
08B-2 G1	12,70	1/2	7,75	11,30	8,51	11,80	34,30	13,92	28,40	-	24,20	-	12,30	1,50	1	2,07	A, E			
08B-2 G2	12,70	1/2	7,75	11,30	8,51	11,80	34,30	13,92	28,40	25,40	24,20	9,00	12,00	1,50	2	2,00	A, E			
12B-1 G1	19,05	3/4	11,68	15,62	12,70	16,00	25,70	-	19,60	-	36,00	-	21,00	1,85	1	2,01	A, E			
12B-2 G2	19,05	3/4	11,68	15,62	12,70	16,00	45,30	-	19,60	18,60	36,00	26,00	21,00	1,85	2	2,01	A, E			
12B-2 G1	19,05	3/4	11,68	15,62	12,70	16,00	45,30	19,46	39,10	-	36,00	-	16,00	1,85	1	3,21	A, E			
16B-1 G1	25,40	1	17,02	25,40	15,88	21,00	39,70	-	29,05	29,05	49,00	25,00	21,40	1,60	2	3,83	A, E, S			
C 16B-1 G1	25,40	1	17,02	25,40	15,88	21,00	39,70	-	29,05	29,05	49,00	25,00	21,40	1,60	2	4,11	A, E, S			
16B-1 G2	25,40	1	17,02	25,40	15,88	21,00	39,70	-	29,05	29,05	49,00	41,00	21,40	1,60	2	3,83	A, E, S			



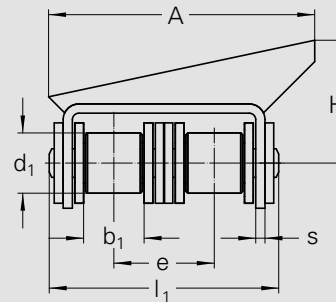
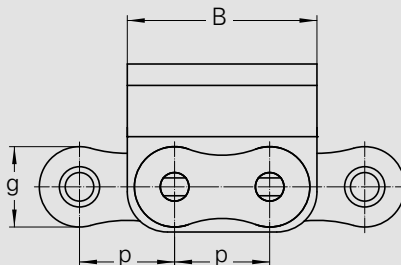
Profil 1
Profile 1



Profil 2
Profile 2



Profil 3
Profile 3



Profil 4
Profile 4

WITRA [®]	Teilung		Innere Breite	Innengliedbreite	Rollen-Ø	La-schenhöhe	Maß über Bolzen	Quer-teilung	Mitnehmer-Maße					Profil	Gewicht	Verbindungs-glieder			
	Pitch		Inner width	Inner link width	Roller-Ø	Plate height	Width over pin		Attachment dimensions								Profile	Weight	Connecting links
	p		b ₁ min.	b ₂ max.	d ₁ max.	g max.	l ₁ max.		e	A	A ₁	B	H						
No.	mm	inch	mm	mm	mm	mm	mm	mm	mm	mm	mm	mm	mm	kg/m	Type				
C 08B-1 G1	12,70	1/2	7,75	11,30	8,51	11,80	20,00	-	14,60	12,00	24,20	12,30	1,60	1	1,30	A, E			
08B-1 G2	12,70	1/2	7,75	11,30	8,51	11,80	20,00	-	18,00	-	24,20	12,30	1,50	3	1,21	A, E			
C 08B-2 G1	12,70	1/2	7,75	11,30	8,51	11,80	34,30	13,92	28,40	24,00	24,20	12,30	1,50	2	2,29	A, E			
08B-2 G3	12,70	1/2	7,75	11,30	8,51	11,80	34,30	13,92	37,90	-	24,20	18,30	1,50	4	2,29	A, E			
C 12B-1 G1	19,05	3/4	11,68	15,62	12,70	16,00	25,70	-	19,60	10,00	36,00	21,00	1,85	1	2,15	A, E			
C 12B-2 G1	19,05	3/4	11,68	15,62	12,70	16,00	45,30	19,46	39,10	37,00	36,00	16,00	1,85	2	3,48	A, E			